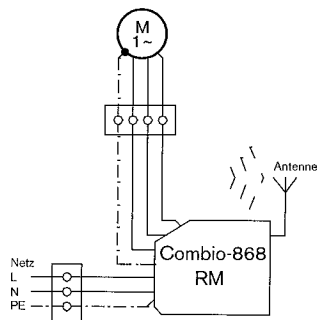


Combio-868 RM für Rohrantriebe mit festem Kabel (Endschalterantrieb)

1. Schalten Sie die Netzspannung aus.
2. Schneiden Sie den Gerätestecker des Funkempfängers ab.
3. Bereiten Sie die Leitung auf den Anschluss vor (abmanteln und abisolieren).
4. Verbinden Sie die Motorleitung des Antriebes und des Combio-868 RM fachgerecht (farbengleich anschließen).
5. Verbinden Sie die Netzleitung des Combio-868 RM fachgerecht mit der Netzspannung.



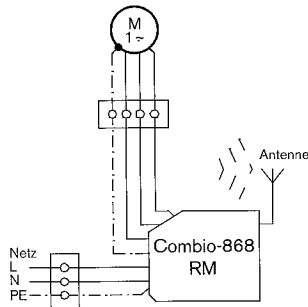
Anschlussbezeichnung	Adernfarbe
L	Braun
N	Blau
PE	Grün/gelb

6. Befestigen Sie den Funkempfänger.
7. Schalten Sie die Netzspannung wieder ein.
8. Lernen Sie den Sender ein (☛ siehe Senderanleitung).
9. Montieren Sie den Behang und stellen Sie den Endschalter ein, sofern Sie die Endschalter nicht schon über das Montagekabel eingestellt haben.

Combio-868 RM für elero Rohrantriebe mit festem Kabel (Elektronikantrieb CSM-E) für textilen Sonnenschutz

Hinweis: CSM-E Antriebe dürfen nicht über den am Combio-868 RM befindlichen Gerätestecker angeschlossen werden!

1. Nehmen Sie den Antrieb mit dem Montagekabel in Betrieb (Endlagen programmieren).
2. Fahren Sie den Behang mit dem Montagekabel in eine Mittelposition.
3. Schalten Sie die Netzspannung aus.
4. Klemmen Sie das Montagekabel ab.
5. Schneiden Sie den Gerätestecker des Funkempfängers ab.
6. Bereiten Sie die Leitung auf den Anschluss vor (abmanteln und abisolieren).
7. Verbinden Sie die Motorleitung des Antriebes und des Combio-868 RM fachgerecht (farbengleich anschließen).
8. Verbinden Sie die Netzleitung des Combio-868 RM fachgerecht mit der Netzspannung.



Anschlussbezeichnung	Adernfarbe
L	Braun
N	Blau
PE	Grün/gelb

10. Befestigen Sie den Funkempfänger.
11. Schalten Sie die Netzspannung wieder ein.
12. Lernen Sie den Sender ein (☛ siehe Senderanleitung).